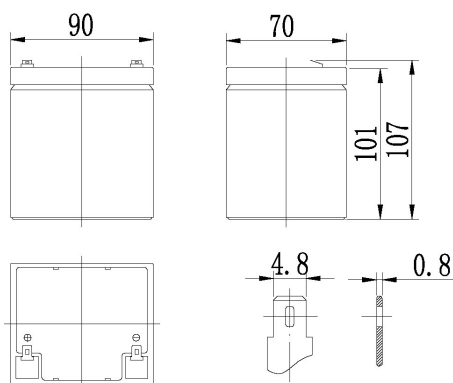




PM 1250 (12V-5Ah)

akumulator kwasowo-ołowiowy szczelny

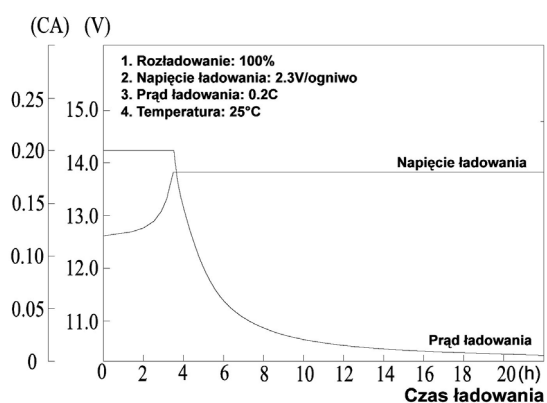
Wymiary



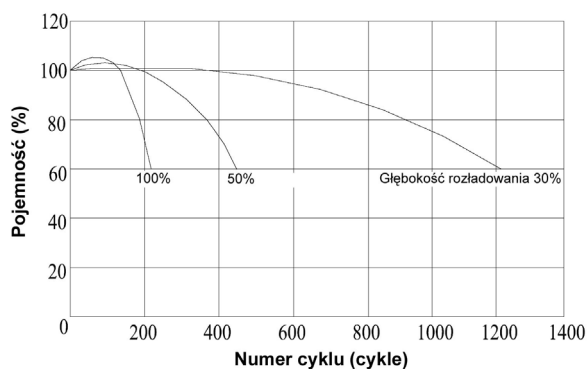
Dane techniczne

Napięcie znamionowe		12 V
Pojemność (25°C, 20h)		5,0 Ah
Wymiary	Długość	90 mm
	Szerokość	70 mm
	Wysokość	101 mm
	Max wysokość	107 mm
Waga		ok. 1,65 kg
Rezystancja wewnętrzna (pełne naładowanie, 25°C)		ok. 33 mΩ
Pojemność w zależności od temperatury (20h)	40°C	102%
	25°C	100%
	0°C	85%
	-15°C	65%
Samo-rozładowanie (25°C)	3 miesiące	91%
	6 miesięcy	82%
	1 rok	65%
Znamionowa temperatura pracy		25°C ± 3°C
Dopuszczalny przedział temperatury pracy		-15°C ~ 50°C
Napięcie ładowania	buforowo	13,6 do 13,8 V
	cyklicznie	14,5 do 14,9 V
Max prąd ładowania		1,5 A
Zalecany prąd ładowania		0,5 A
Materiał złącza		Miedź (Cu)
Max prąd rozładowania		70 A (5 s)

Charakterystyka ładowania (25°C)



Pojemność w zal. od cykli rozład. (25°C)



Stałoprądowa charakterystyka rozładowania (A, 25°C)

Nap. / Czas	5 min	10 min	15 min	30 min	1h	3h	5h	10h	20h
9,6 V	18,5	11,8	9,5	5,75	3,2	1,27	0,87	0,47	0,25
10,2 V	17,6	11,2	9,12	5,52	3,07	1,25	0,86	0,46	0,25
10,8 V	16,5	10,5	8,66	5,24	2,92	1,22	0,84	0,44	0,24

Stalomicowa charakterystyka rozładowania (W, 25°C)

Nap. / Czas	5 min	10 min	15 min	30 min	1h	3h	5h	10h	20h
9,6 V	206	133	108	65,9	37,1	15,1	10,4	5,64	3,00
10,2 V	196	126	104	63,3	35,6	14,9	10,3	5,52	3,00
10,8 V	184	118	98,7	60,1	33,8	14,5	10,0	5,58	2,88